

YP112 系列无刷直流电动机 4.0-7.5KW

产品概述

- 启动转矩大，启动电流小。
- 体积小，重量轻，效率高。
- 转速调节和高效区范围宽。
- 无碳刷，结构简单，免维护。
- 可频繁启停、换向，可连续运行。
- 与 Y2 系列交流电机尺寸相同，便于安装。

主要性能参数

产品型号	额定电压 (VDC)	额定功率 (KW)	转速 (r/min)	额定电流 (A)	额定转矩 (N.m)	重量 (KG)	冷却方式
YP112B3/5-48V4.0-1500	48	4.0	1500	92	25.3		风冷
YP112B3/5-48V5.0-1800	48	5.0	1800	115	26.4		
YP112B3/5-60V4.0-1500	60	4.0	1500	73	25.3		
YP112B3/5-60V5.0-1800	60	5.0	1800	92	26.4		
YP112B3/5-72V5.5-1500	72	5.5	1500	84	34.8		
YP112B3/5-72V6.3-2000	72	6.3	2000	96	30.0		
YP112B3/5-72V7.5-2800	72	7.5	2800	115	25.4		
YP112B3/5-96V7.5-2800	96	7.5	2800	86	25.4		
YP112B3/5-110V4.0-1500	110	4.0	1500	40	25.3		
YP112B3/5-110V5.5-1500	110	5.5	1500	55	34.8		
过载能力	电机短时间功率过载 1.5 倍，转矩过载 3 倍。						
使用环境	海拔 4000 米以下，空气湿度 $\leq 90\%RH$ ，环境温度在 $-25^{\circ}C \sim +60^{\circ}C$ 。						
注：以上为我司标准产品，可根据客户需求定制。							

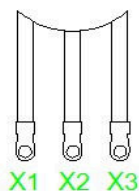
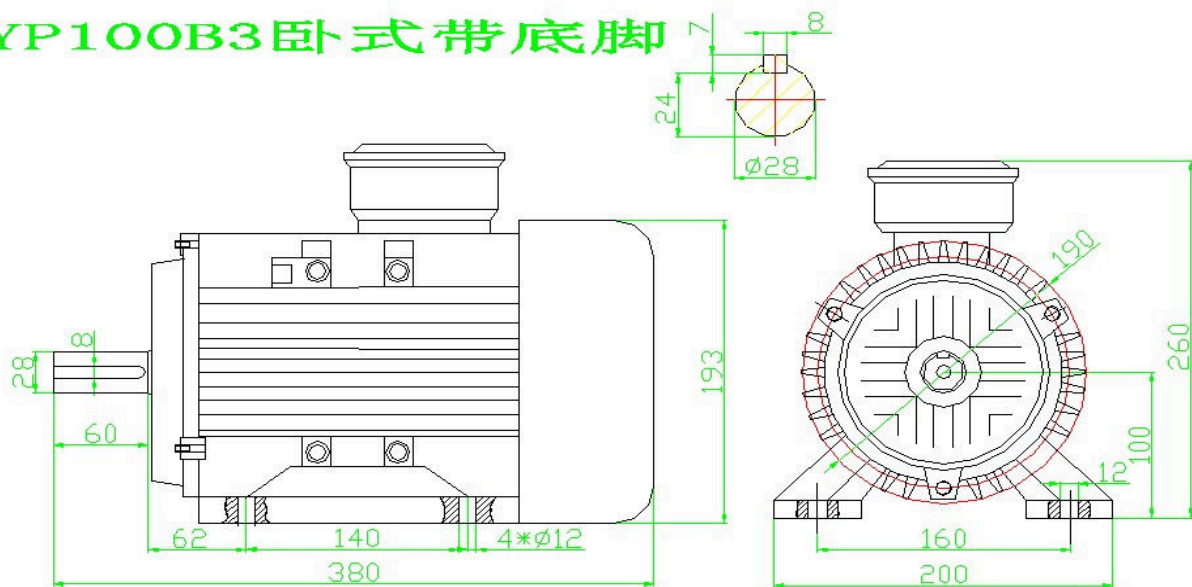
无刷直流电动机命名规 例：YP 112 B3-48V 4.0-1500

① ② ③ ④ ⑤ ⑥

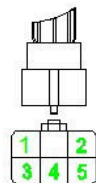
- ① 我公司无刷直流电动机代码。
- ② 电机机座型号，即电机轴心高度。112 表示轴心高为 112MM。
- ③ 电机安装固定方式，B3 代表卧式带安装，带固定脚。B5 代表立式法兰安装，带法兰盘。B35 表示立卧两用型。
- ④ 电机的额定工作电压，单位为 (V)。
- ⑤ 电机的额定功率，单位为 (KW)，4.0 表示电机功率为 4.0KW。
- ⑥ 电机的转速，单位为 (r/min)，1500 表示电机转速为 1500 转/分。

外形尺寸及引线定义

YP100B3卧式带底脚



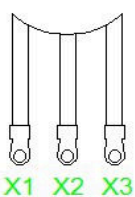
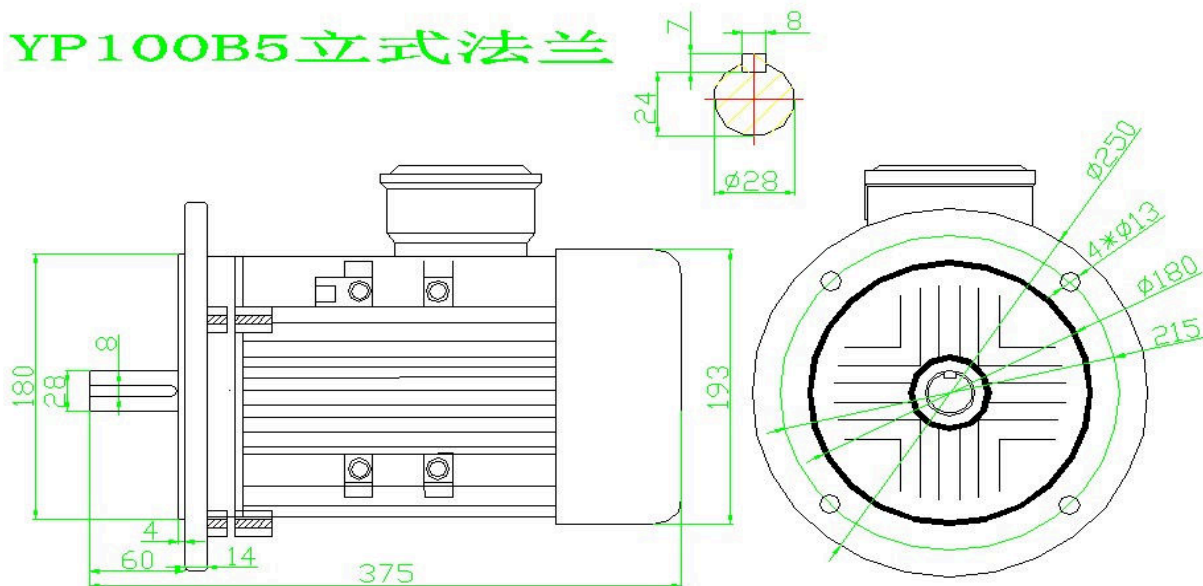
- X1:蓝色, 电机相线U
- X2:绿色, 电机相线V
- X3:黄色, 电机相线W



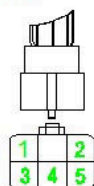
- 1:红色, +5V电源
- 2:黑色, GND地线
- 3:黄色, 霍尔信号A
- 4:绿色, 霍尔信号B
- 5:蓝色, 霍尔信号C

注:电机霍尔信号相位角为120度

YP100B5立式法兰



- X1:蓝色, 电机相线U
- X2:绿色, 电机相线V
- X3:黄色, 电机相线W



- 1:红色, +5V电源
- 2:黑色, GND地线
- 3:黄色, 霍尔信号A
- 4:绿色, 霍尔信号B
- 5:蓝色, 霍尔信号C

注:电机霍尔信号相位角为120度